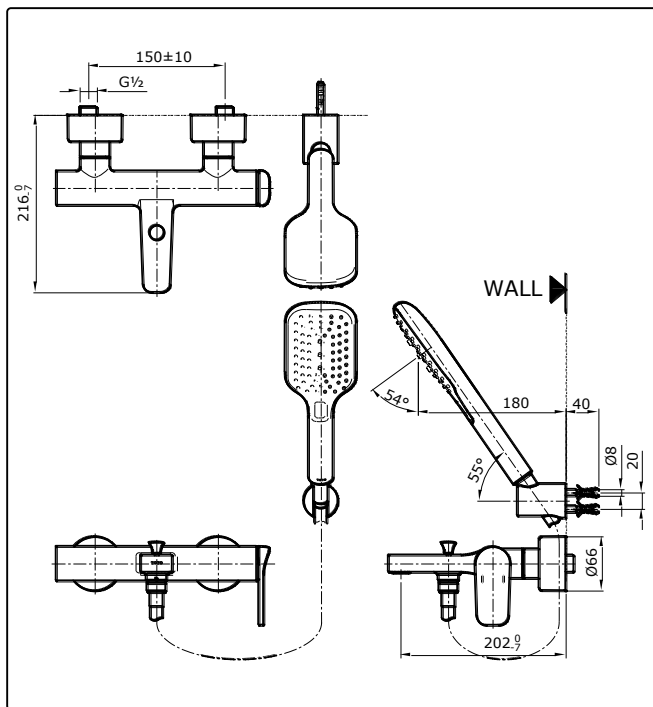


## SPECIFICATIONS



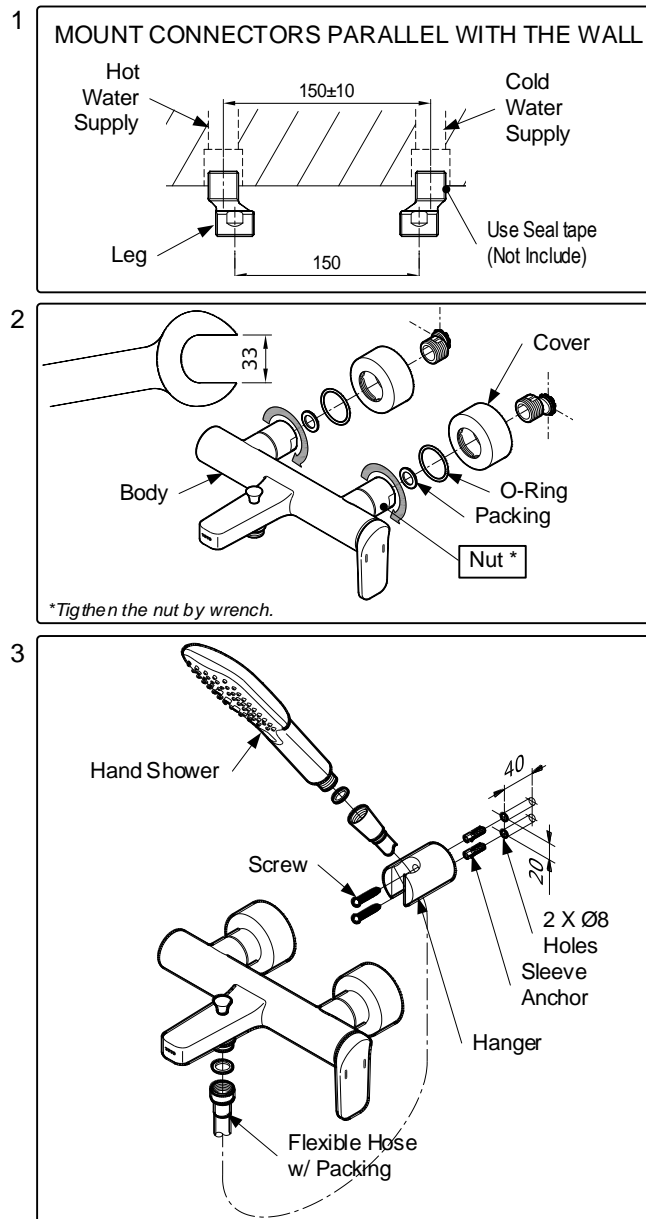
## OPERATING CONDITIONS

1. Water supply pressure : 0.05 ~ 0.75 MPa.
2. Ensure that water supply is clean ( No Sand, Dirt, Etc.).

## ATTENTION

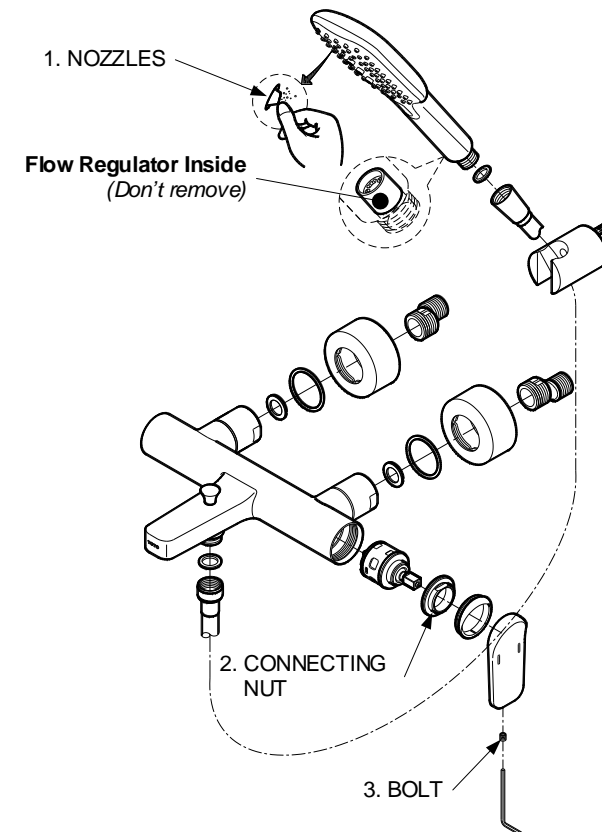
1. Don't use abrasive cleaners or solvents on faucets and fittings.
2. Flow Regulator should not be removed because it could damage the system
3. As the product model is constantly updated, the actual product may not look the same as it shown in the diagram, but the basic installation principles are the same.
4. The hot water supply side of the faucets is in a condition of high temperature. Do not allow skin to contact with the hardware surface directly. Otherwise, scalding may occur.

## INSTALLATION



## TROUBLESHOOTING

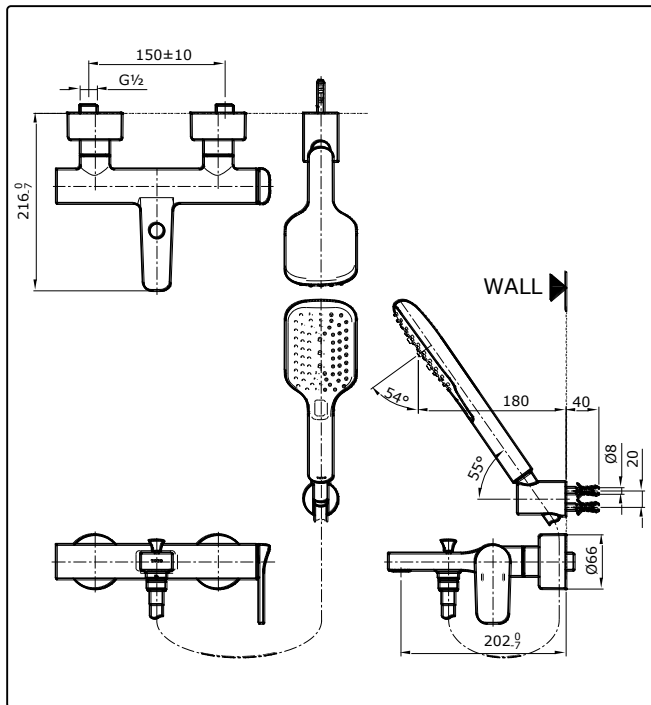
PROBLEM	CHECK POINT	SOLUTION
Unsatisfactory spray	1	Clean
Water leaks around the handle	2	Tighten
Handle is loose	3	Tighten



## MAINTENANCE

All Finishes : Clean the finish with mild soap and warm water. Wipe entire surface completely dry with clean soft cloth. Many cleaners may contain chemicals, such as ammonia, chlorine, toilet cleaner etc. which could adversely affect the finish and are not recommended for cleaning

### SPESIFIKASI



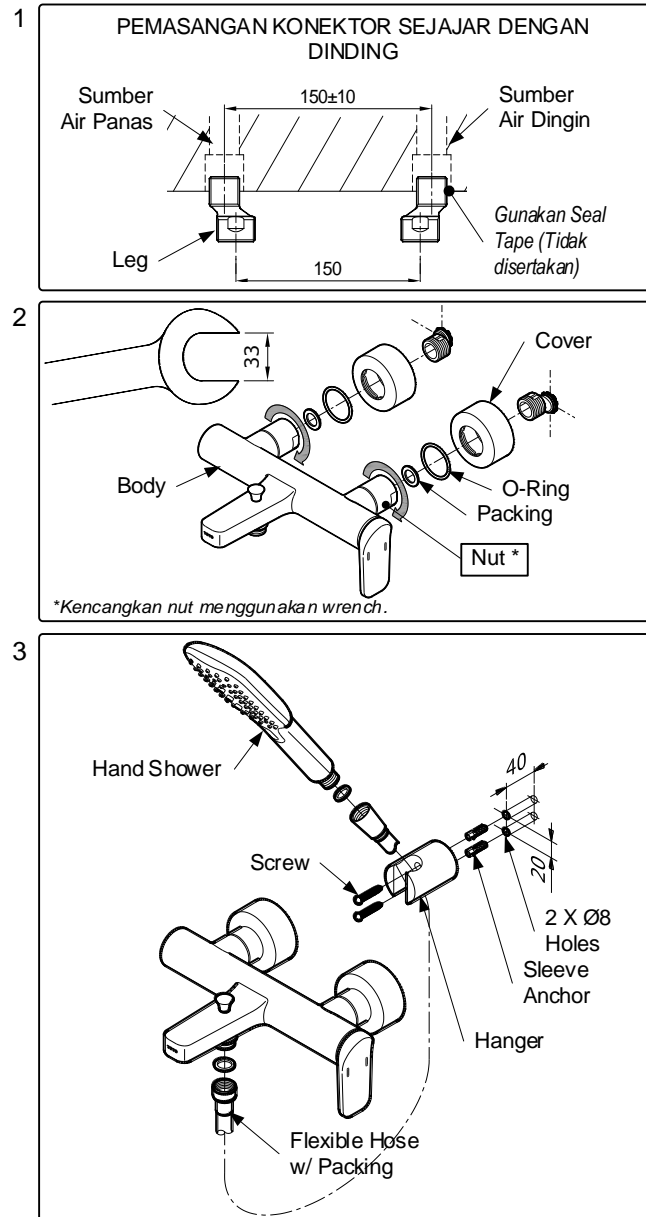
### KONDISI OPERASIONAL

1. Tekanan sumber air: 0.05 ~ 0.75 MPa.
2. Pastikan kondisi sumber air adalah bersih (tidak ada pasir, kotoran dan lain lain)

### PERHATIAN

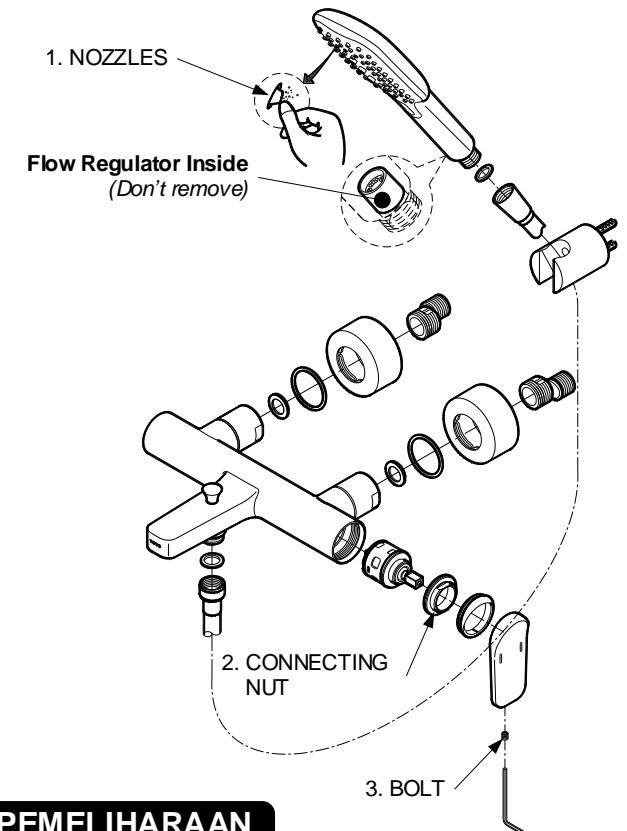
1. Jangan gunakan pembersih atau pelarut abrasif pada faucet dan fitting.
2. Flow Regulator tidak boleh dilepas karena dapat merusak sistem
3. Karena model produk terus mengalami pembaharuan, aktual produk mungkin tidak sama dengan gambar, tapi prinsip dasar pemasangan adalah sama.
4. Sisi pasokan air panas pada kran faucet berada dalam kondisi suhu tinggi. Jangan biarkan kulit menyentuh permukaan benda secara langsung. Kalau tidak, bisa terjadi kepanasan.

### PEMASANGAN



### PENYELESAIAN MASALAH

MASALAH	POIN PERIKSA	SOLUSI
Pancaran tidak memuaskan	1	Bersihkan
Air bocor disekitar handle	2	Kencangkan
Handle longgar	3	Kencangkan



### PEMELIHARAAN

Seluruh lapisan : Bersihkan lapisan akhir dengan sabun lembut dan air hangat. Lap seluruh permukaan hingga benar-benar kering dengan kain lembut yang bersih. Kebanyakan bahan pembersih mungkin mengandung bahan kimia, seperti amonia, klorin, pembersih toilet, dll. yang dapat mempengaruhi hasil akhir dan tidak disarankan untuk membersihkan